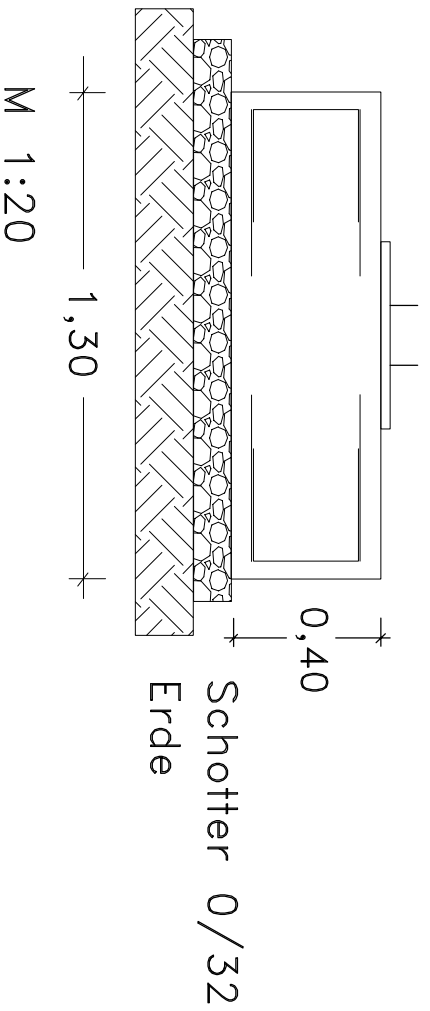
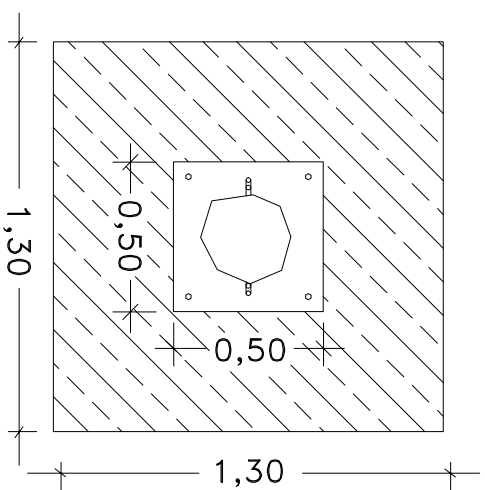


BEWEHRUNG

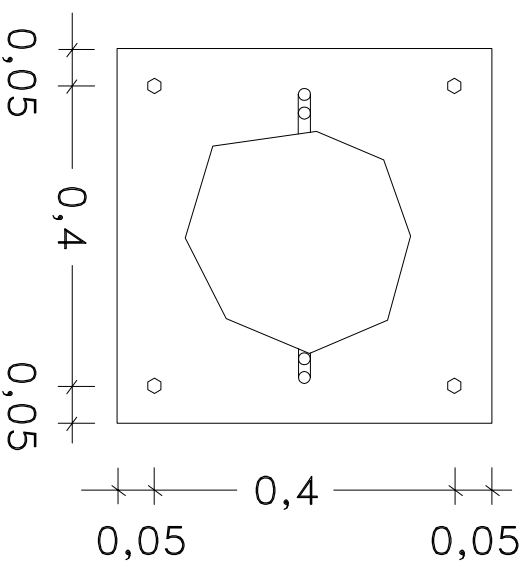
Betonstahlmatte Q188A oben und unten
 Randbewehrung Steckbügel B500B
 d=8, a=150mm, umlaufend



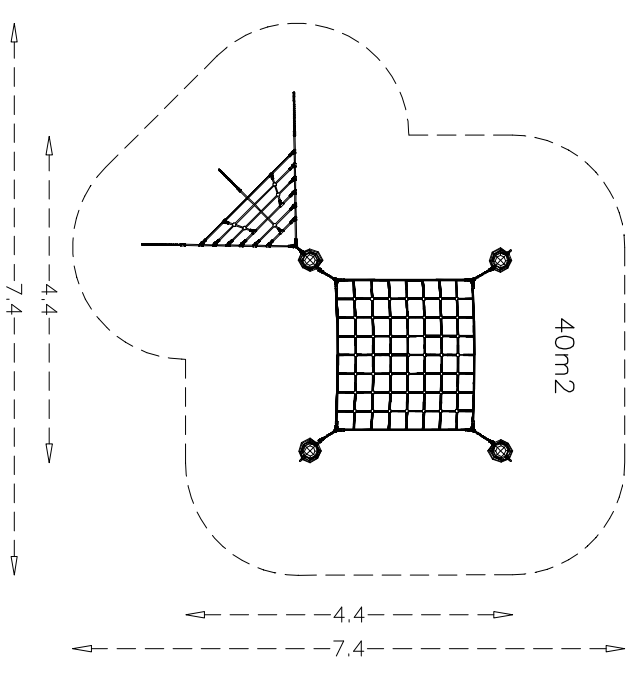
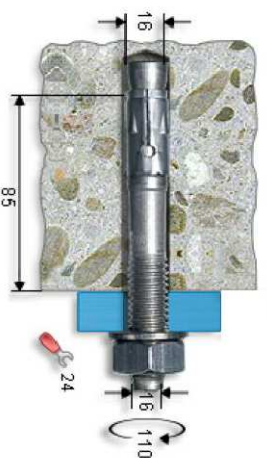
PLATTENFUNDAMENT
 Beton C 25/30 M 1:25



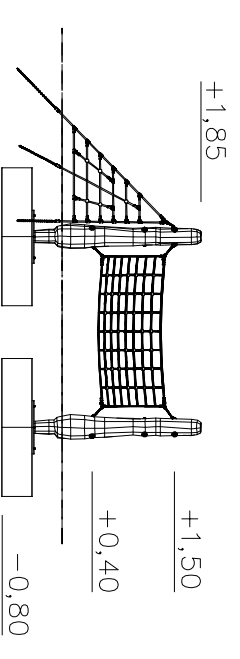
STAHLPLATTE
 des Pfostens M 1:10



ANKERBOLZEN
 FAZ II 16/25 A4



Grundriss
 M = 1 : 100



Ansicht
 M = 1 : 100

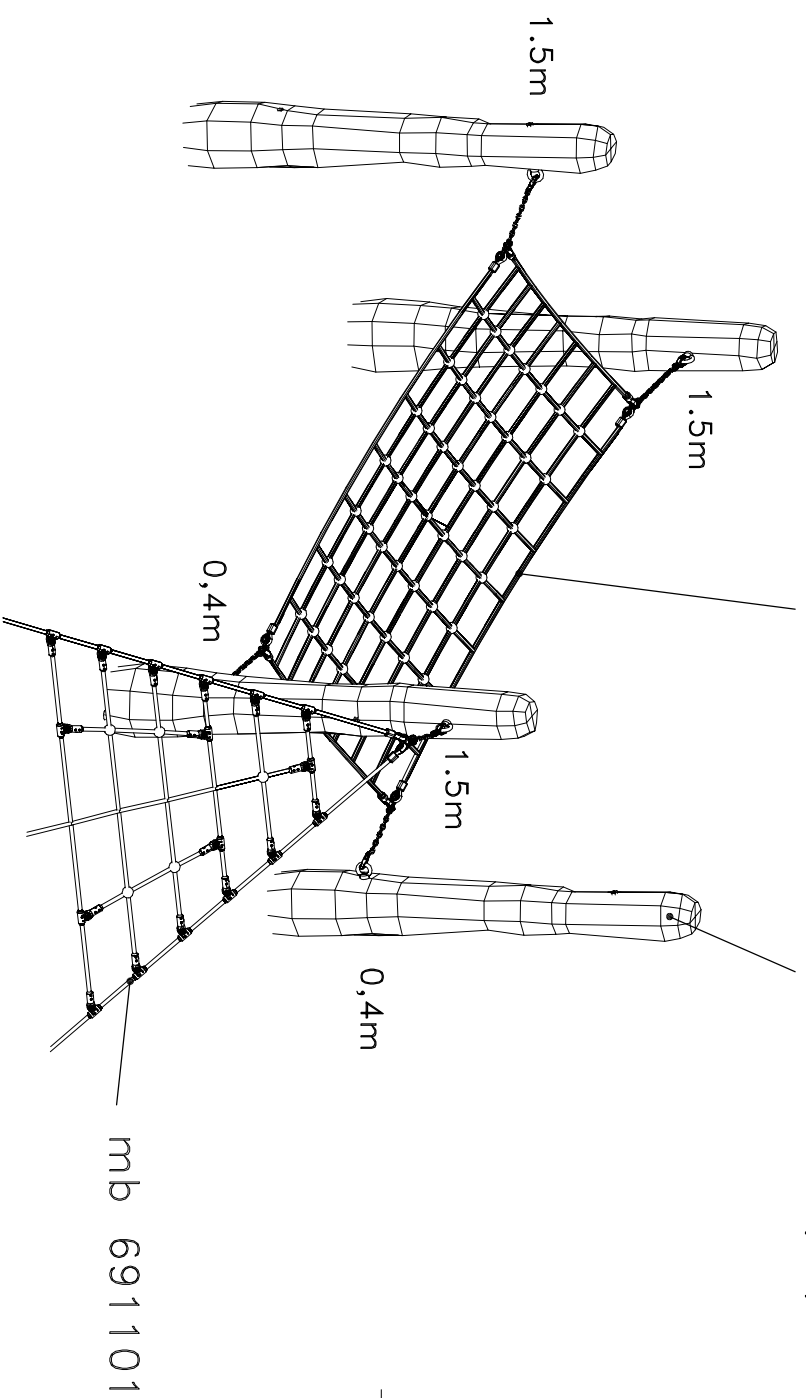
HAGS ANEBY, SWEDEN
 +46(0)380-47300
 www.hags.com

Kletterparcours A
 1(2)
 A3

SJ 2016-08-03 2

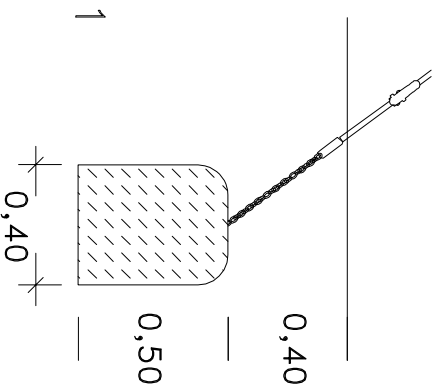
mb 691102

mb 691052 (4x)

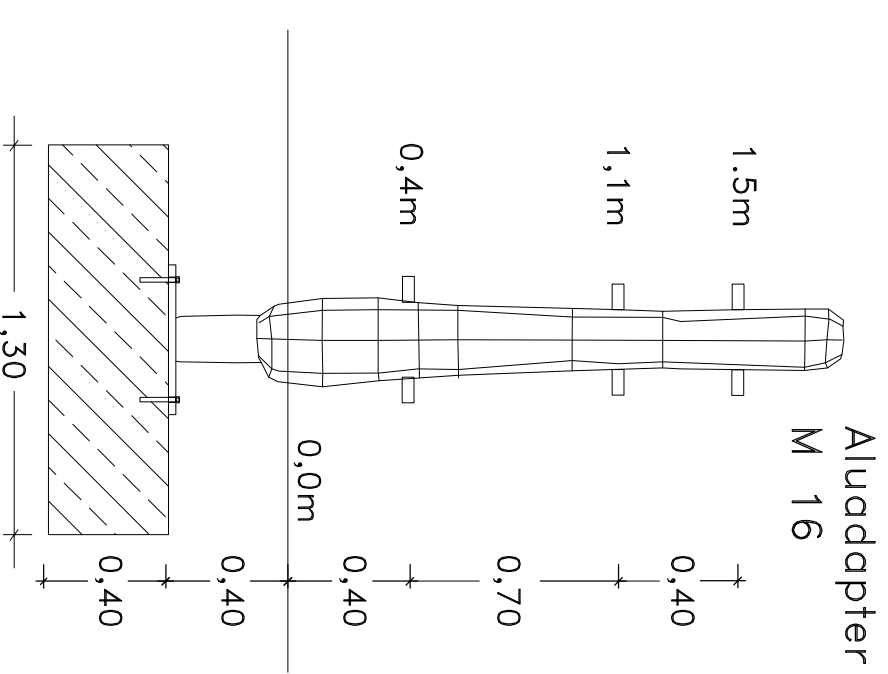


PUNKTFUNDAMENTE
für Vario 01–Dreiecksnetz
Beton C 25/30 M 1:25

STAHLPFOSTEN
BETONUMMANTELT M 1:25



1,60 M 1:50



Aluadapter
M 16

Perspektive



Der Anschluss der Kletternetze an die Felsensäulen erfolgt mit einer Kombination aus Drehwirbel, Kettengliedern und Aluadapter.

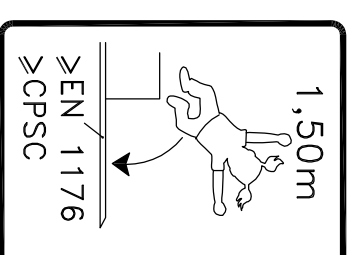
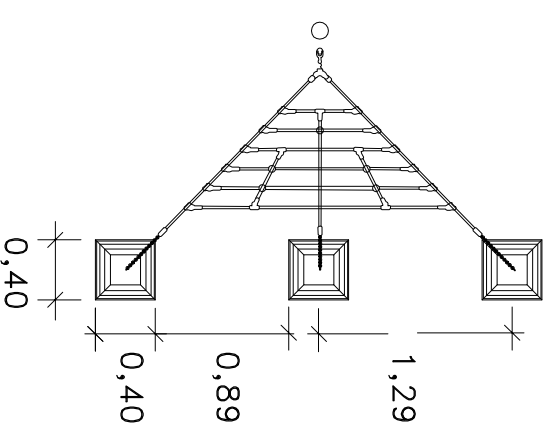
Der Aluadapter ist an Anschlussstellen an die Säule geschraubt.

Nicht benötigte Anschlussstellen werden mit einer Steckkappe verschlossen.

Die Kette ist im Aluadapter zu befestigen.

Die Netze sind durch Entfernen von Kettengliedern zu spannen.

Pos	Artikel-Nr.	Bezeichnung	Menge
1	mb 691052	Felsensäule	4
2	mb 691101	Dreieck-Netz Vario 01	1
3	mb 691102	Trapeznetz Vario 02	1



16 h



Varie vecka
Every week
Jede Woche
Chaque semaine



Varie säsong
Every season
Jedes Jahr
Chaque saison



5–12

HAGS ANEBY, SWEDEN
+46(0)380-47300
www.hags.com

Kletterparcours A
2(2)
A3

SJ 2016-08-03 2