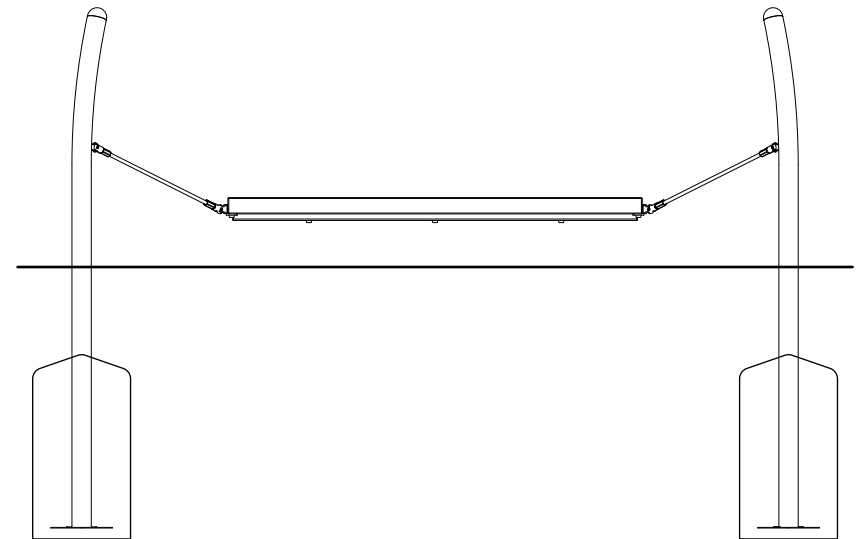
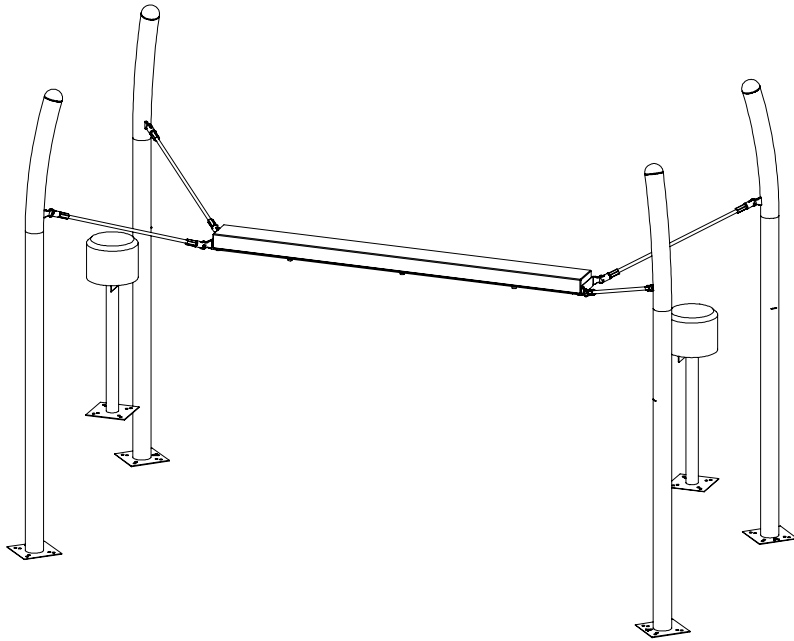
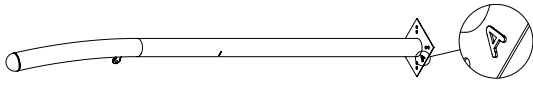


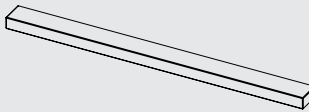

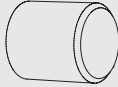
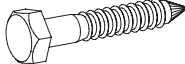



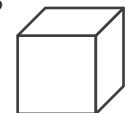


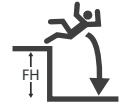

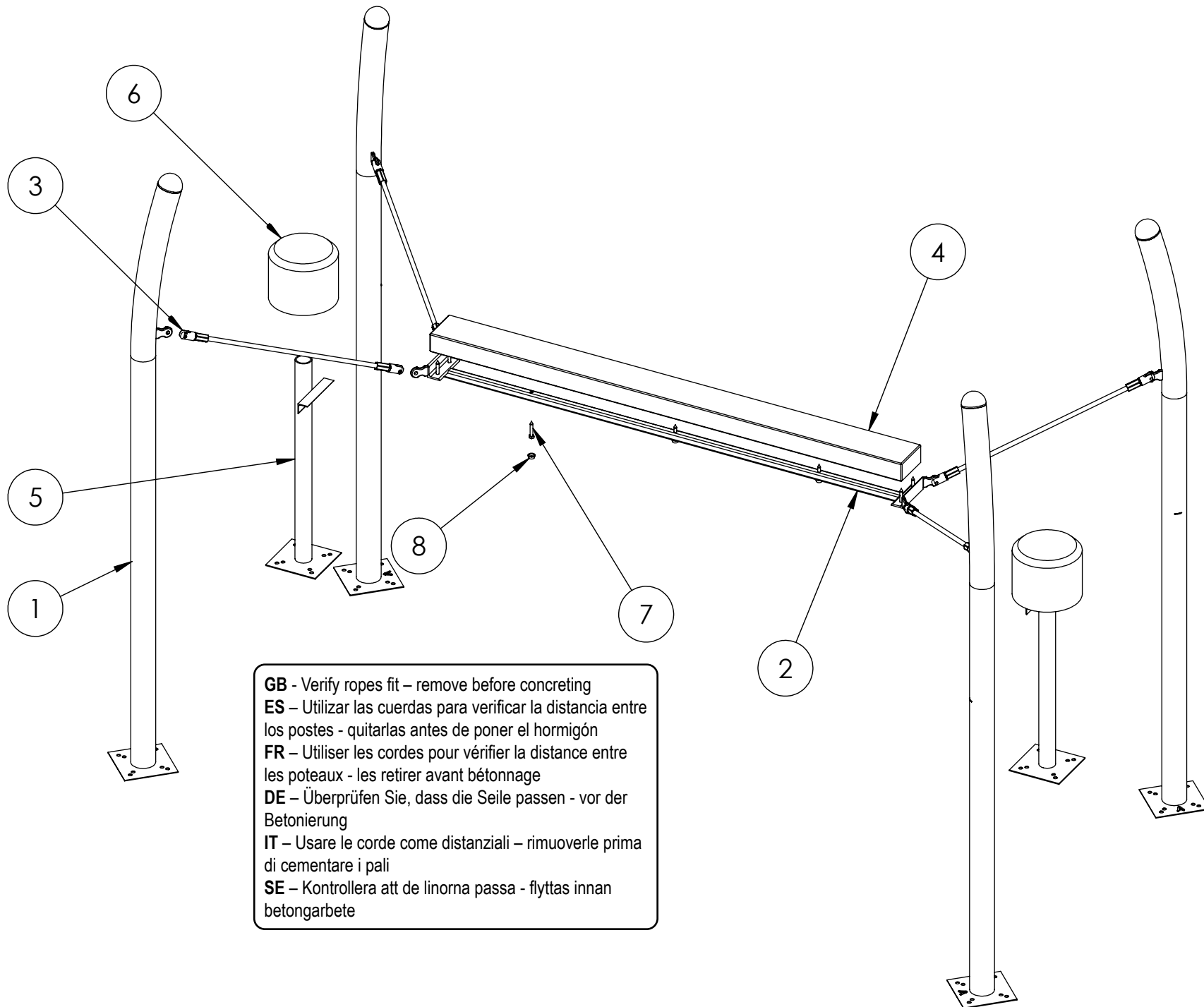


CC & BM




1	78603003	 2769 x 746 x 200mm	x4	26Kg
2	78803002	 2012 x 242 x 74mm	x1	6.2kg
3	78805059	 Ø16 x 850mm	x4	0.5kg
4	78804005	 1905 x 150 x 75mm	x1	19.6Kg
5	803702	 820 x 200 x 200mm	x2	6.8Kg
6	RYBL200B	 Ø250 x 200mm	x2	9.3Kg
7	10211060	 Ø10 x 70mm	x7	0.05kg
8	10301002	 Ø27 x Ø20 x 10mm	x7	0.01Kg
9	RYADHBK	 ARO-SEAL 1132 www.thenamethatsticks.com/products/?qt=Sealant	x1	

S12  kg 162	S15  L x W x H (m) 3.39 x 1.61 x 1.20	S13  m ³ 0.88	S14  m ² 10 x 10
S6  EN1176 0.6m	S20  2 x 7		





GB - Verify ropes fit – remove before concreting
ES – Utilizar las cuerdas para verificar la distancia entre los postes - quitarlas antes de poner el hormigón
FR – Utiliser les cordes pour vérifier la distance entre les poteaux - les retirer avant bétonnage
DE – Überprüfen Sie, dass die Seile passen - vor der Betonierung
IT – Usare le corde come distanziali – rimuoverle prima di cementare i pali
SE – Kontrollera att de linorna passa - flyttas innan betongarbete

S25




S2 (50mm)
≥C20-25

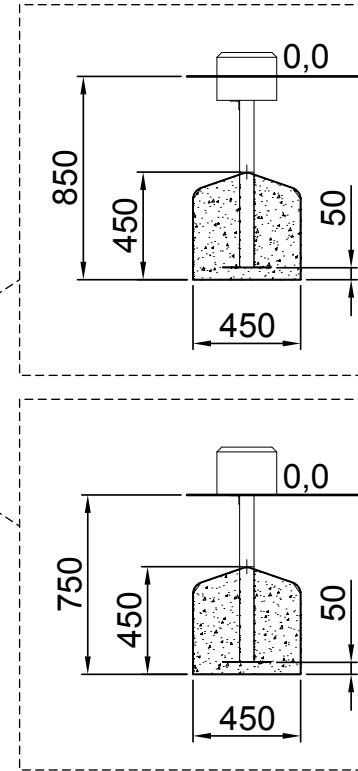
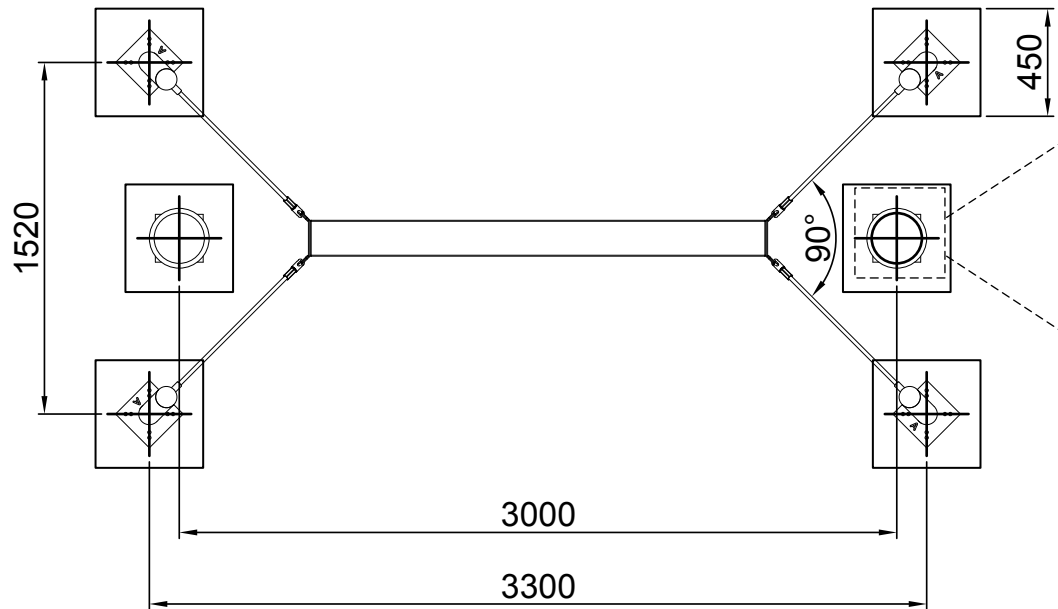
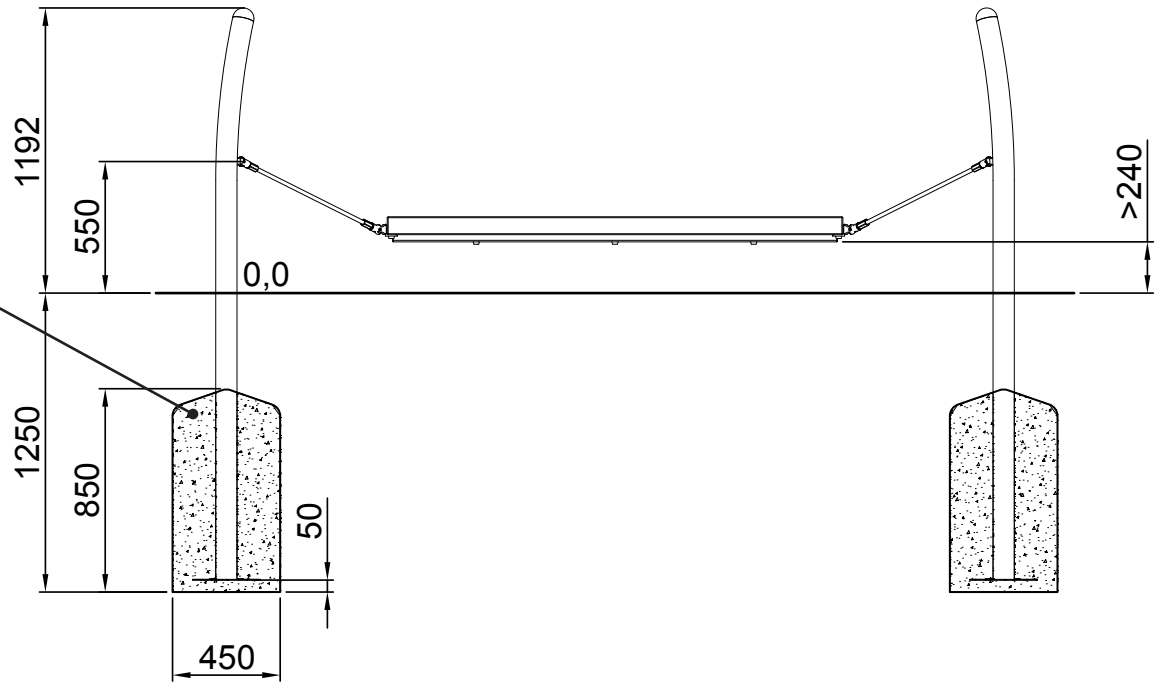
 7 x 24h


 101


S13





m³
0.88

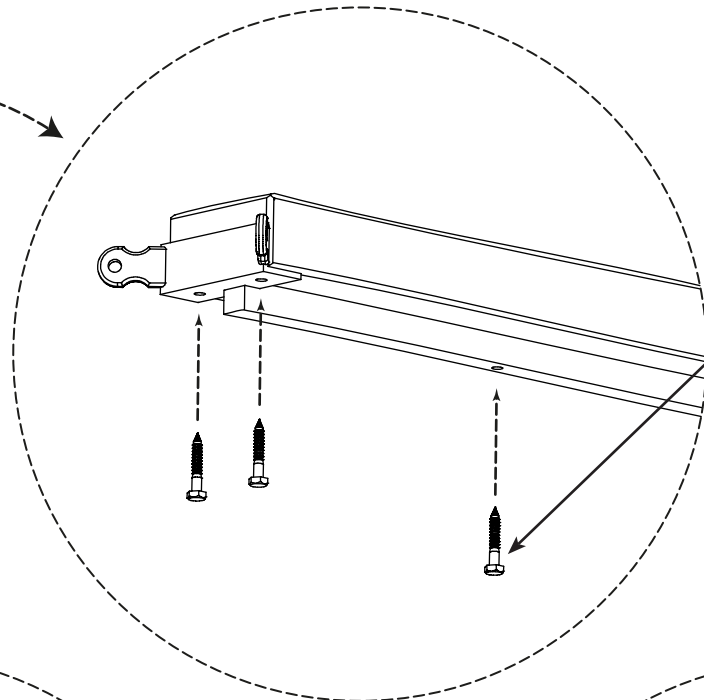
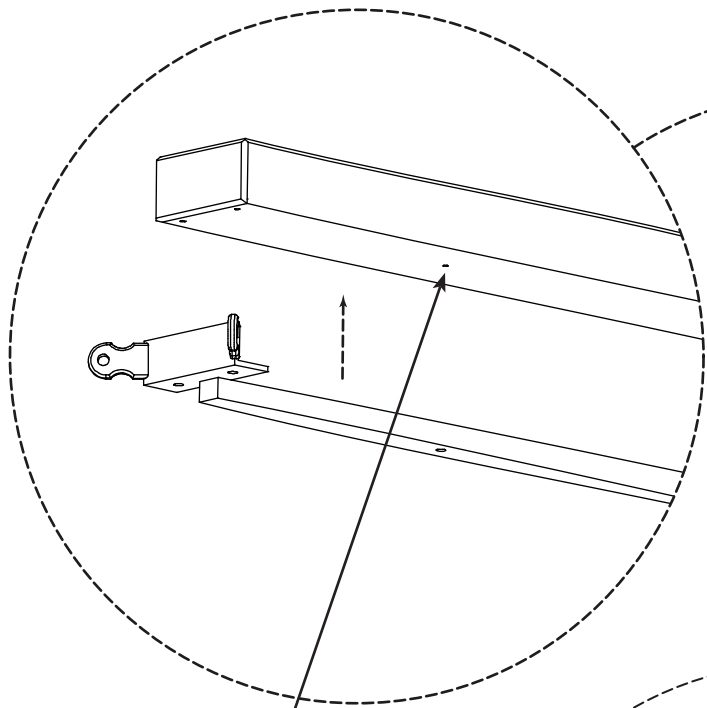


S1  144 - 1


S2  144 - 2

S3  144 - 3

S5  144 - 5




S11



Nm
20

S10



mm
7 x Ø6

