

Type 1

Sand/Gravel 0.2-8.0mm



Type 2

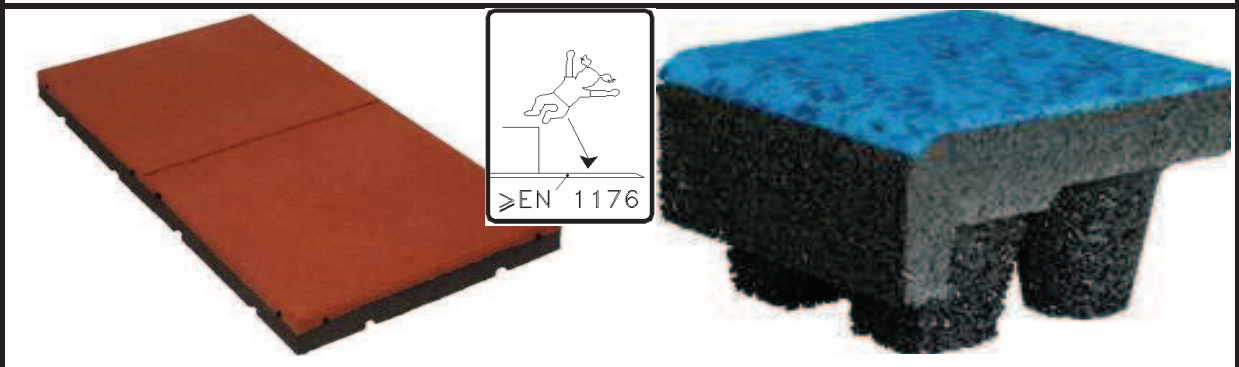
Woodchips 5- 30 mm

Bark 20-80mm



Type 3

Syntetic (rubber/plastic) ≥EN 1176 (<HIC 1000)



HAGS

ANEBY, SWEDEN
+46(0)380-47300
www.hags.com

144
(I)

ACJ | JOT | 2006-12-06 | 1

Type 4

Silty-Sand-Gravel 0.0-60mm



HAGS

ANEBY, SWEDEN
+46(0)380-47300
www.hags.com

144
(II)

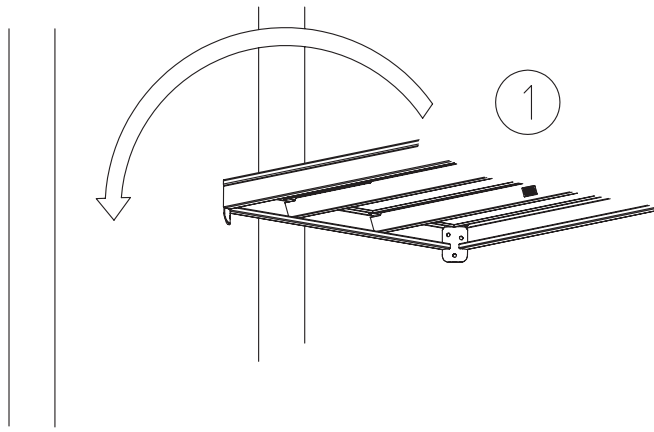


ACJ

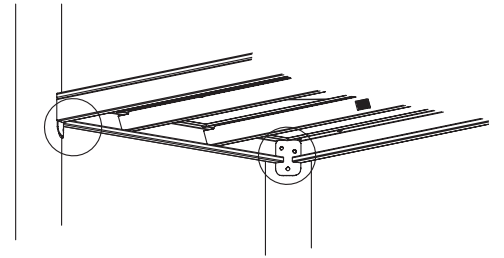


JOT

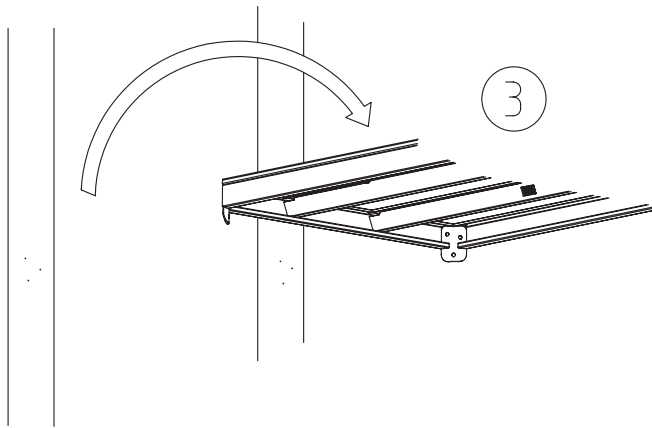
2006-12-06 1



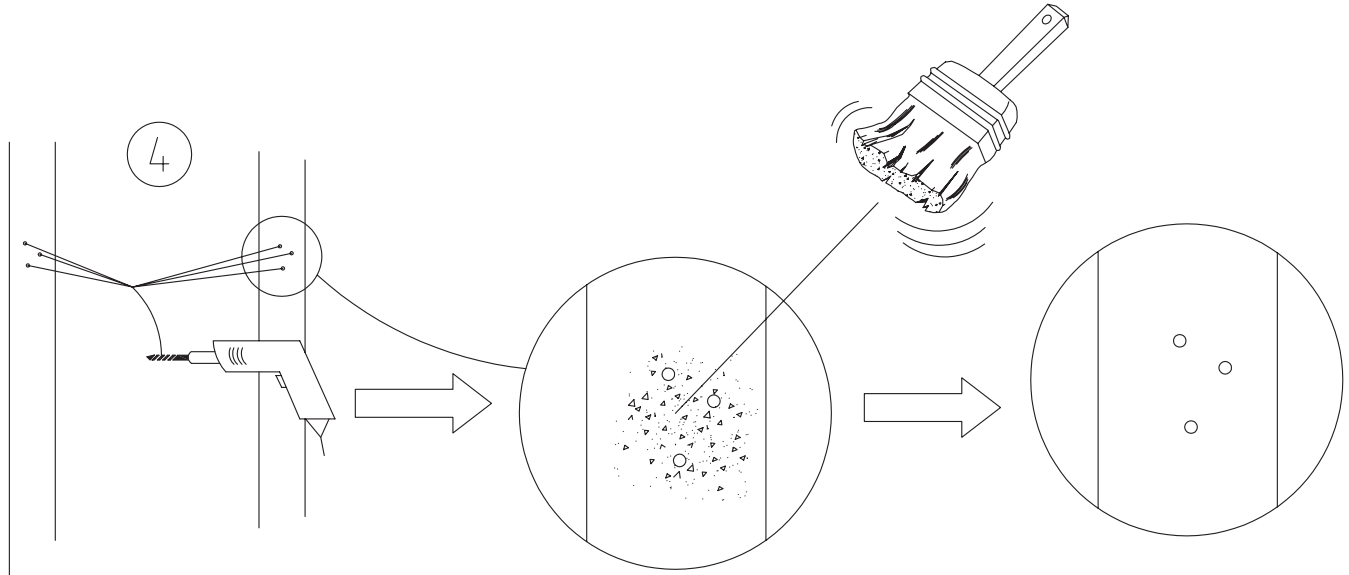
1



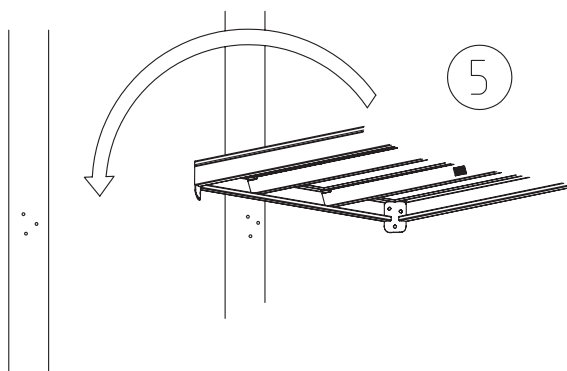
2



3



4



5

HAGS		ANEBY, SWEDEN	
		+46(0)380-47300	
		www.hags.com	
Drill instruction			
250			
1(1)			
	MN		TJ
		2008-04-10	0

Drift - HAGS Lekutrustning

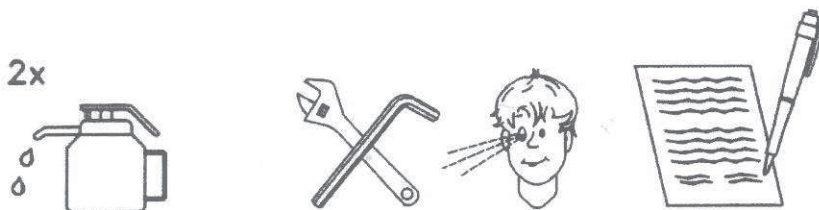
Besiktning - Underhåll

Lekutrustning i offentlig miljö kräver underhåll. Monteringsanvisning ger kort info om detta. För vidare information, gällande för respektive produktgrupp, gå in på HAGS Aneby AB hemsida. www.hags.com

Under *ladda ner* finner du mer info för respektive produktgrupp, vad gäller besiktning och underhåll.

Kom ihåg att besiktning och underhåll kan variera, mot vad som beskrivs för respektive redskap, beroende av andra faktorer som, t.ex. intensiv användning, vandalisering, placering nära kusten, luftföroreningar, redskapets ålder.

Info gällande drift av lekredskap för offentligt bruk, finns också under *ladda ner*, se *Vägledning för drift av Lekredskap i offentlig miljö*.



Operation - HAGS Playground equipment

Inspection – Maintenance

Playground equipment in public use, require maintenance. General information related to maintenance is presented in the installation drawings. (Find further info, at www.hags.com)

Click [download](#), for more info applicable for respective product group, related to inspection and maintenance.

Note that inspection can vary, compared to the descriptions for each product group depending on other factors, e.g. frequency of use, vandalism, coastal location, air pollution, age of equipment.

Click [download](#) of information related to operation for playground in public use, *Guidelines for operation a playground in a public environment*.

