



Multifunktionale Kletteranlagen • PlayCubes



m²
45

2.05

5-12

10

Ara 3.4

8077725 Grün Kunstst. 8077730 Rot Kunstst.

8077764 Grün Stahl 8077766 Rot Stahl

Zum Einbetonieren

10,25 x 6,05

Weitere Informationen finden Sie auf:
www.hags.de

Mit verschiedenen Schwierigkeitsgraden innerhalb einer Anlage ermöglicht die Ara den Kindern, ihre Kletterfähigkeiten auszubauen und verschiedene Arten des Kletterns zu erleben.

Sie ist auch mit einer einzigartigen Rutsche ausgestattet, die den Kindern das Gefühl von Risiko und Nervenkitzel vermittelt.

Neben dem Klettern verfügt die Ara auch über andere Spielwerte wie Kriechen, Rutschen und Entspannen.

Spielwerte



Klettern



Kriechen



Rutschen



Interaktion



Koordination



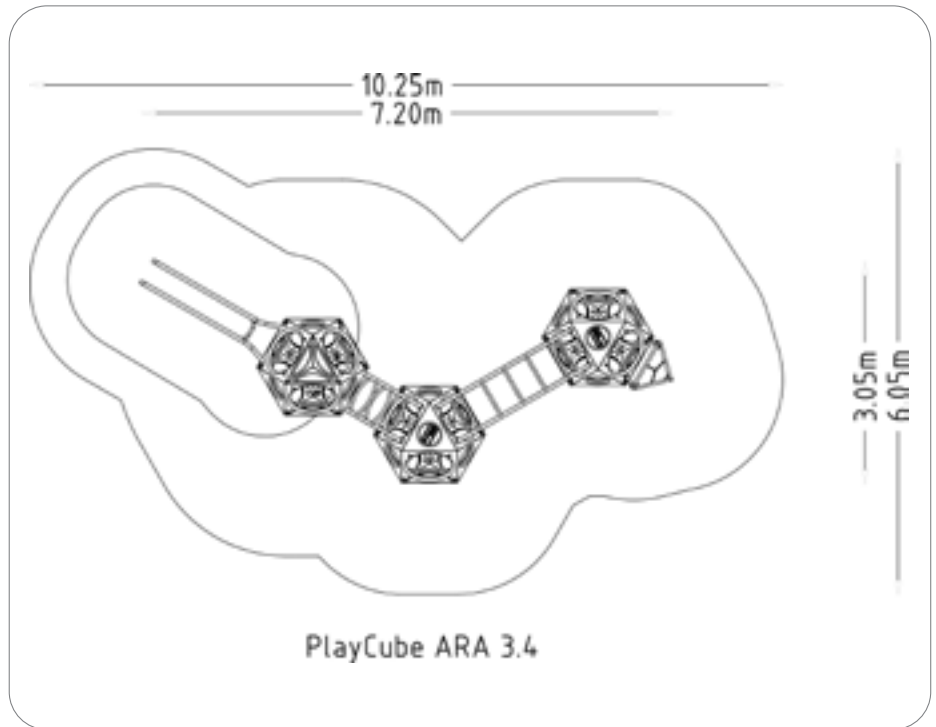
Entspannen



Multifunktionale Kletteranlagen • PlayCubes

Ara 3.4

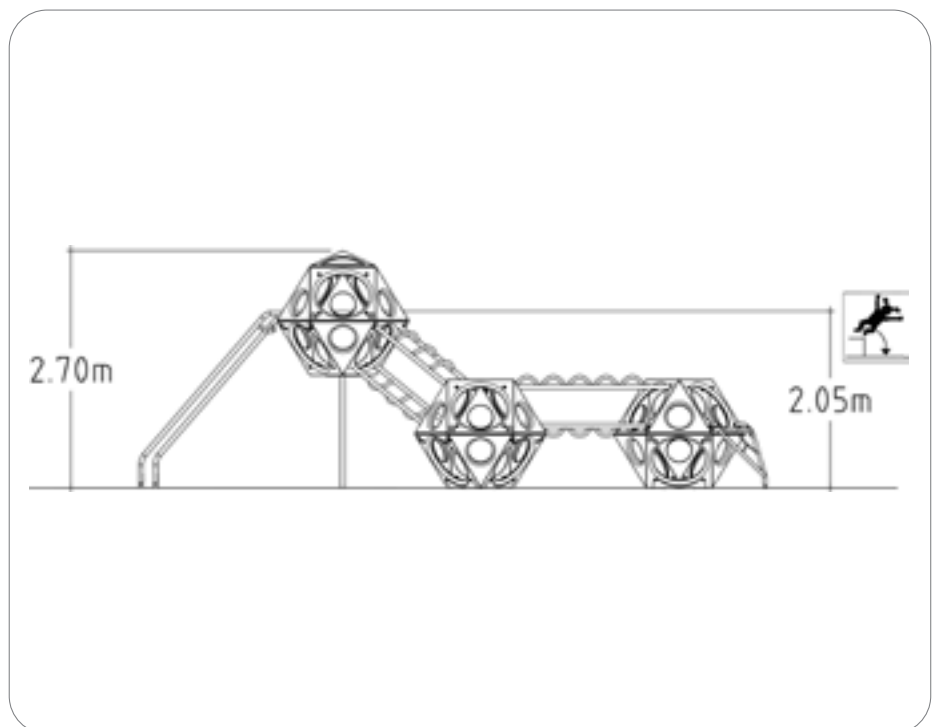
Altersempfehlung	5-12
Anzahl Benutzer	10
Länge (m)	7,2
Breite (m)	3,05
Höhe (m)	2,7
Netto Gewicht (kg)	496
Fallhöhe (m)	2,05
Sicherheitsbereich B (m)	6,05
Sicherheitsbereich L (m)	10,25
Flächenbedarf (m ²)	45



Technische Information

Architektonische Spielanlage, bestehend aus 3 Kuboktaedern mit einer Höhe von 1,25 m. Erhältlich in bruchstärkerem, rotationsgeformtem LLDPE (Linear Low Density Polyethene) oder perforiertem Stahl und Edelstahlbefestigungen. Stahlteile sind pulverbeschichtet (bei Option Stahl).

Die Spielkombination Ara verfügt über eine Höhe von 2,70 m. Der Ein- und Ausstieg erfolgen über eine Dreiecksleiter, eine Stangenrutsche und zwei Tunnelbrückenkomponenten, die aus Stahlhohlprofilen gemäß EN 10305-3 gefertigt und pulverbeschichtet sind. Produkt ist nach DIN EN1176 zertifiziert.



Altersempfehlung



Barrierefrei



Max. freie Fallhöhe
EN 1176



Platzbedarf



Aufprallfläche
EN 1176



Anzahl der
Benutzer